

# FICHE D'HOMOLOGATION / HOMOLOGATION FORM

Homologation N°

050-TMW-98



## COMMISSION INTERNATIONALE DE KARTING - FIA



## PNEUMATIQUE / TYRE 5" WET MINI

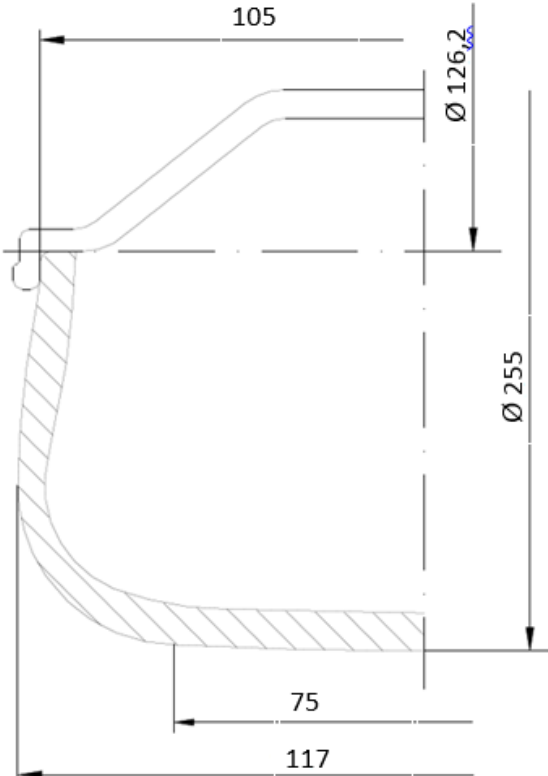
Fabricant / <i>Manufacturer</i>	Reifenwerk Heidenau GmbH&Co.KG
Marque / <i>Make</i>	<b>MOJO</b>
Modèle / <i>Model</i>	<b>CW 10x3.60-5</b>
Catégorie / <i>Category</i>	Group 3
Durée de l'homologation / <i>Validity of the homologation</i>	3 ans / 3 years
Nombre de pages / <i>Number of pages</i>	4
La présente Fiche d'Homologation reproduit descriptions, illustrations et dimensions du pneumatique au moment de l'homologation CIK-FIA et du test d'homologation.	<i>This Homologation Form reproduces descriptions, illustrations and dimensions of the tyre at the moment of the CIK-FIA homologation and of the homologation test.</i>
	
Photo du pneu monté sur la jante / <i>Photo of the tyre fitted to the rim</i>	Dessin de la bande de roulement / <i>Tread design drawing</i>
<b>SIGNATURE ET TAMPON DE L'ASN / SIGNATURE AND STAMP OF THE ASN</b>	<b>SIGNATURE ET TAMPON DE LA CIK-FIA / SIGNATURE AND STAMP OF THE CIK-FIA</b>
	

DESCRIPTIONS TECHNIQUES	TECHNICAL DESCRIPTIONS
Sous une température de 23°C +/-2°C, avec une humidité de 50% +/-5%	At a temperature of 23°C +/-2°C and with a humidity of 50% +/-5%

Pt	Descriptions / Descriptions	Valeurs / Values		Tolérances / Tolerances	
1	Dimensions / Dimensions	10x3.60-5		--	
2	Désignation du mélange / Tread compound designation	CW		--	
3	Pression de service / Service pressure	0.85 bar		+/- 0.3 bar	
4	Pression de gonflage / Inflation pressure	4.0 bar		max	
5	Capacité de charge / Load capacity	50 kg		max	
6	Vitesse maximale / Maximum speed	140 km/h			
7	Rigidité latérale et verticale (sous charge de 40 kg) / Lateral and vertical stiffness (under 40 kg load)	L: 1.0 mm V: 12.0 mm		L: +/-1 V: +/-2	
8					
9	Profondeur du profil / Depth of tread	6 mm		+/- 0.5 mm	
10	Poids en grammes / Weight in grams	1050		+/- 10%	
11	Nombre de plis / Number of plies	2		--	
12	Épaisseur de la bande de roulement / Tread thickness	7.5 mm		+/- 1.0 mm	
13	Nombre d'indicateurs d'usure du pneu / Number of tread wear indicators			--	
14	Matériau de la carcasse / Carcass material	Polyamid		--	
15	Angle de tissage de la toile du pneu / Angle of tyre canvas	30°		+/- 3°	
16	Type de fil de tissage (selon ISO) / Canvas thread type (according to ISO)	940		--	
17	Pneu tubeless / Tubeless tyre	Yes		--	
18	Dureté superficielle de la bande de roulement (ISO 48:1010 – 2 échantillons de 2 mm d'épaisseur) / Superficial tread hardness (ISO 48:1010 – 2 samples of 2 mm thickness)	40.5		+/- 5 DIDC - IRHD	
19	Contrainte-déformation en traction (ISO 37:2017 – éprouvette type 3) / Tensile stress-strain (ISO 37:2017 – type 3 sample)	à / at 100%	à / at 300%	à / at 100%	à / at 300%
		--	--	+/- 0.5 MPa	+/- 0.8 MPa
20	Largeur de la bande / Tread width	65.0		Avant / Front: max. 80 mm / Arrière / Rear: max. 120 mm	

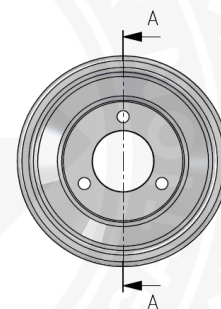
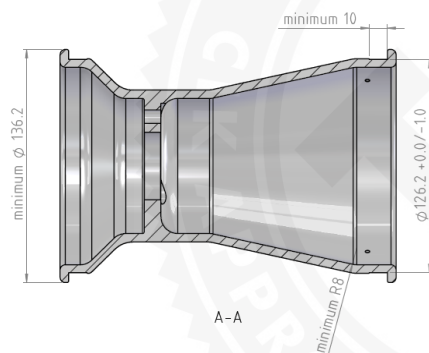
DESSIN

DRAWING

Dessin du pneu en section transversale et dimensions du pneu monté sur une jante / <i>Drawing of tyre cross section and dimensions of the tyre fitted to a rim</i>	Dimensions / <i>Dimensions</i>	Tolérances / <i>Tolerances</i>
	Ø 255 mm	+/- 5.0 mm
	Ø 126.2 *	+0/-1.0
	117 mm	+/- 3.0 mm
	75 mm	+/- 3.0 mm
	105 mm	+/- 2.0 mm
<p>*Dimension selon Dessin Technique N° 1.1 - Jante 5" / <i>Dimension according to Technical Drawing N° 1.1 - 5" rim</i></p>		

## DESSIN TECHNIQUE N° 1.1 / TECHNICAL DRAWING No. 1.1

Jante / Rim 5"



Cotes en / Dimensions in mm

## PHOTOS ET INSCRIPTIONS

## PHOTOS AND INSCRIPTIONS

Pendant toute la période d'homologation, il est interdit d'apposer des inscriptions autres que celles mentionnées ci-dessous et appliquées lors de la production.

*Throughout the homologation period, it is forbidden to affix markings other than those mentioned below and applied at the time of production.*

Photo du flanc extérieur du pneu /  
*Photo of tyre external sidewall*

Inscriptions sur le flanc extérieur du pneu /  
*Inscriptions on tyre external sidewall*




Texte / Text	Hauteur / Height	Trait / Stroke
FOR RACING PURPOSE ONLY	4 mm	0.25 mm
MAX. INFLATION PRESSURE 4.0 BAR / 58 PSI	4 mm	0.25 mm
	8 mm	
10x3.60-5	7.5 mm	1.75 mm
TUBELESS	4 mm	0.5 mm

Photo du flanc intérieur du pneu /  
*Photo of tyre internal sidewall*

Inscriptions sur le flanc intérieur du pneu /  
*Inscriptions on tyre internal sidewall*



Texte / Text	Hauteur / Height	Trait / Stroke
CW	5 mm	0.5 mm
CADET	10 mm	3.5 mm
CIK	6 mm	2 mm
Mini	5 mm	0.5 mm
MOJO	16 mm	4 mm
	8 mm	
10x3.60-5	7 mm	2.0 mm
MADE IN GERMANY	3 mm	0.25 mm